

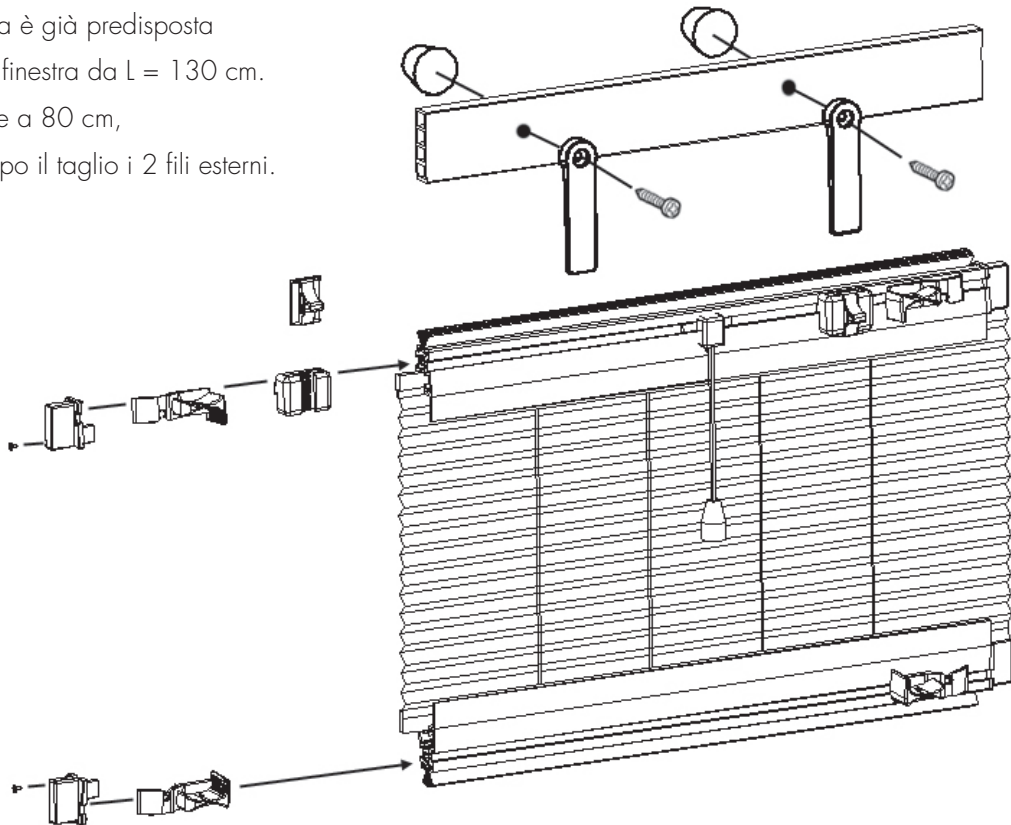
ZANZARIERA PER TAPPARELLA

QF

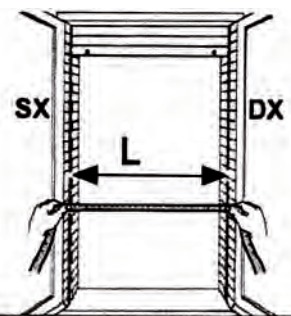
QUELLA FACILE

ISTRUZIONI

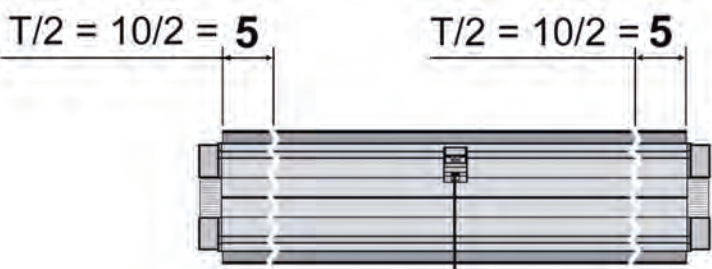
La zanzariera è già predisposta per un vano finestra da L = 130 cm.
Per L inferiore a 80 cm, eliminare dopo il taglio i 2 fili esterni.



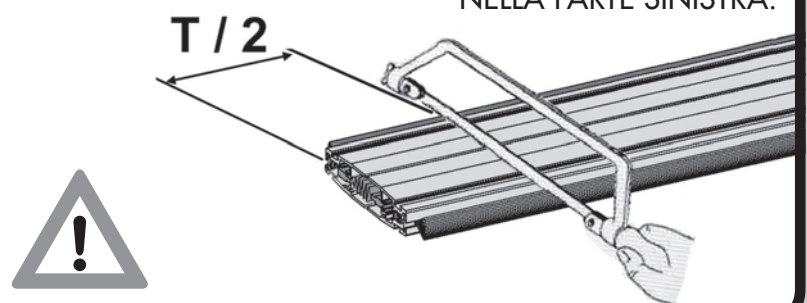
1 esempio di calcolo delle misure (esempio L = 120 cm)



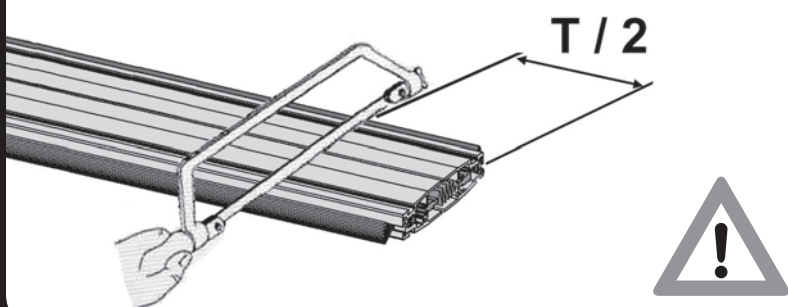
2 $130 - L = T$ (esempio $130 - 120 = 10$ cm)
nell'esempio, la zanzariera deve essere tagliata di 5 cm per parte



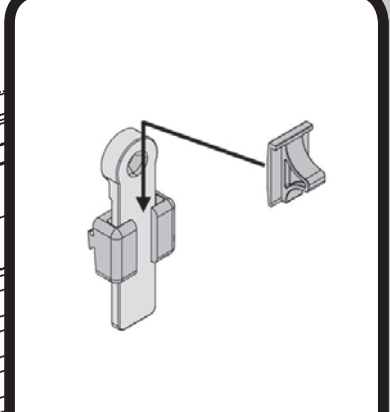
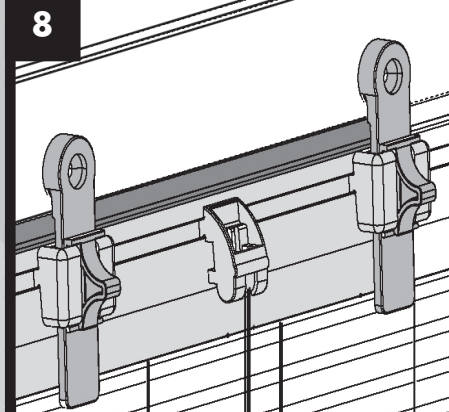
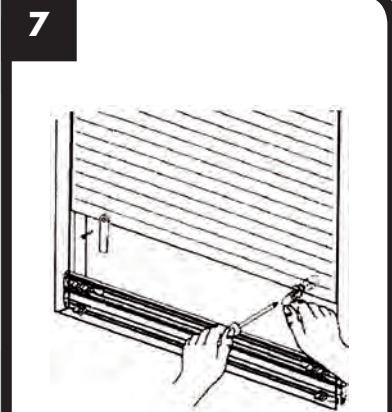
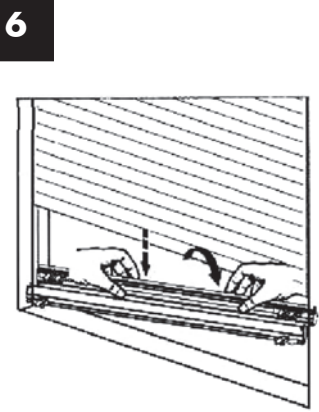
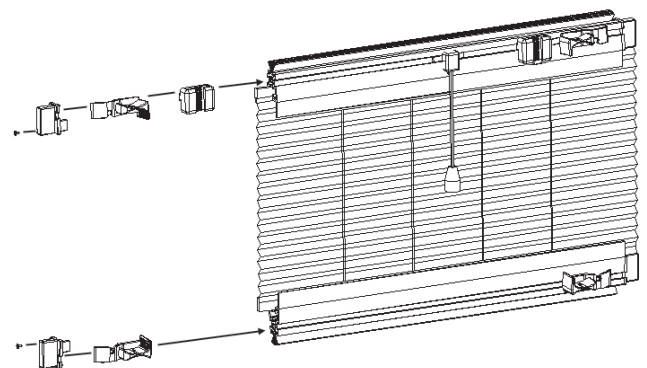
3 ESTRARRE I TAPPI DALLE 2 ESTREMITÀ, POI PRIMA DI ESEGUIRE IL TAGLIO, ALLINEARE LA RETE CON I PROFILI NELLA PARTE SINISTRA.



4 ALLINEARE LA RETE CON I PROFILI NELLA PARTE DESTRA, QUINDI ESEGUIRE IL SECONDO TAGLIO



5 RIMONTARE GLI ACCESSORI NELLA ZANZARIERA



NOVITÀ ASSOLUTA
La **1^a**
zanzariera per
tapparella
BREVETTO EUROPEO